

impomet

Esser-werke
kulutusta kestävät
karkaistutputket



Patentoitu Twin Pipes –putki abrasiiviselle kulutukselle

- Patentoitu kaksoisputki, jossa on
 - Karkaistu sisäputki
 - Painetta kestävä ulkoputki
- Käyttökohteet:
 - Hydraulikalla ja pneumatiikalla toimiviin kuljetinjärjestelmiin, joissa kuljetetaan abrasiivisesti kuluttavia materiaaleja (hiekkaa, soraa jne.)
 - Usein miten korvataan S335 (St37) tai S355 (St52) putkia ja käyriä käyttökohteissa, joissa paino tai keraamisenvuoratunputken hinta ovat rajoittavia tekijöitä
 - Käyttölämpötila Max. 200 astetta
 - Kolme eri mallia, joista
 - Esser 400
 - Karkaistuputki
 - Esser Twin 700
 - Erillinen ulko- ja sisäputki
 - Esser Twin 900 (vain käyrät)
 - Erillinen ulko- ja sisäputki
 - Mallia valitessa huomioi
 - Kuluttava materiaali ja sen rae koko
 - Materiaalin lähetys nopeus
 - Lämpötila
 - Kiinnitys ja muut mahdolliset rajoitteet





Tuotevalikoima



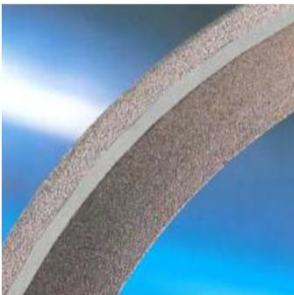
Esser 400

- Sisäpinnan kovuus 42 - 45 HRC
- Kovuus pienenee ulkoseinämää kohti
- Kesto* n. 2-3 krt
- HUOM! Ei kaksoisputki



Esser Twin 700

- Kaksoisputki
- Sisäpinnan kovuus 63 HRC
- Kesto* n. 5-6 krt

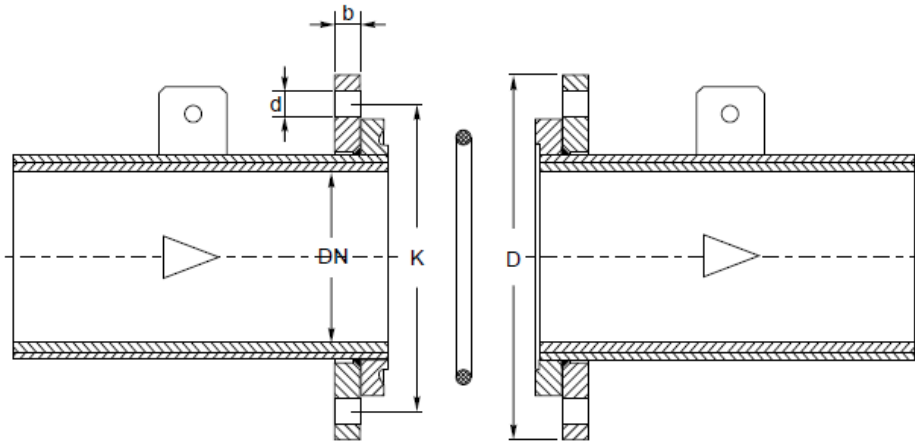


Esser Twin 900

- Kaksoisputki
- Sisäpinnan kovuus 67 HRC
- Kesto* n. 8-10 krt
- HUOM! Vain käyrät

Malli	Kovuus	Kesto	
Esser 400	42 - 45 HRC	2-3 krt	
Esser Twin 700	63 HRC	5-6	
Esser Twin 900	67 HRC	8-10	Vain käyrät

Tuotetiedot

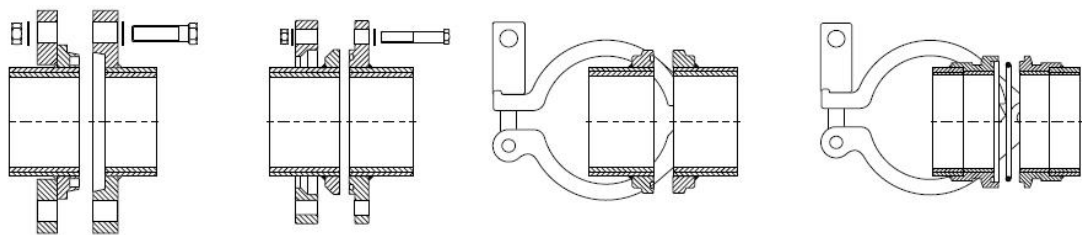


Paineen kesto (PN)	[bar]	10*				
Maadoitus		Valinnainen				
Tuote tiedot Putket						
Min. - max. Pituus	[mm]	200-6000				
Halkaisija (DN)			80	100	125	150
Seinämän vahvuus Esser 400	[mm]	Tilauksesta	7,1			8,8
Seinämän vahvuus Esser 700	[mm]		3,6 + 3,6	4,5 + 3,2	5,0 + 3,2	5,0 + 4,0
Tuote tiedot Käyrät						
Halkaisija (DN)			80	100	125	150
Säde / Seinämän vahvuus Esser 400	[mm]		1000 / 7,1			1000 / 8,8
Säde / Seinämän vahvuus Esser Twin 700	[mm]	Tilauksesta	1000 / 7,1 + 3,2	1000 / 4,5 + 3,2	1000 / 4,5 + 3,6	1000 / 6,3 + 4,5
			500 / 7,1 + 3,2	500 / 5,0 + 3,2	500 / 7,0 + 3,2	500 / 6,3 + 3,2
Säde / Seinämän vahvuus Esser Twin 900	[mm]	Tilauksesta	250 / 5,0 + 3,2	500 / 4,5 + 3,6		
				240 / 7,1 + 3,6	225 / 5,0 + 4,0	
Säde / Seinämän vahvuus Esser Twin 900	[mm]	Tilauksesta	1000 / 9,0 + 4,5	1000 / 9,0 + 5,0	1000 / 9,0 + 7,1	
				235 / 7,0 + 2,5	455 / 9,0 + 7,1	204 / 7,0 + 4,5

Kiinnitys

- Suositellaan keskitettyä laipoitusta
 - aukkojen ja mahdollisen vinoutumisen minimoimiseksi -- epätasainen kuluminen / vinouma aiheuttaa turbulenssia
- Elementit voidaan varustaa maadoituskorvakeilla
- *Tilauksesta myös muita halkaisijoita / suurempi paineen kesto

Keskitettyjen laippojen tuotetiedot PN 10*					
Paine kesto (PN)	[bar]	10			
Irto laippa		DIN 2642 mukaan			
Hitsattu kaulus koiras/naaras		DIN 2514 tyyppinen			
Halkaisijat (DN)		80	100	125	150
PCD (K)	(mm)	160	180	210	240
Kiinnitysreikien määrä		8			
Kiinnitysreikien halkaisija (d)	(mm)	18		22	
Laipan halkaisija (D)	(mm)	200	220	250	285
Laipan vahvuus (b)	(mm)	18			



Kiinnitystarvikkeet ja pintakäsittely vaihtoehdot

Kiinnitystarvikkeet			
O-renkaat	Tilauksesta	NBR 70 - DIN 2693	Tilauksesta
Pultit		DIN 913/8.8	
Mutterit		DIN 934/8	
Aluslevyt		DIN 125	
Putkien suojat		(Sisäputken korroosiosuoja kuljetuksen ajaksi)	
Pintakäsittely sisäpuolelle			
Suihkupuhallus		Teräs GH 50/25, SA 2 ½, ISO 8501-1	
Pintäkäsittely ulkopuolelle			
Standardi käsittely		Pohjamaali RAL 1015 "norsunluu" mattavalkoinen	
Maalaus		Tilauksesta värikartan mukaan	
Muut käsittely		Tilauksesta	

MAAHANTUONTI

IMPOMET OY

Åkerlundinkatu 6
33100 Tampere

Puh: 010 8207800 myynti@impomet.com